

*Instructions for work*  
*Betriebsanleitung*  
*List of spare parts*  
*Ersatzteilliste*



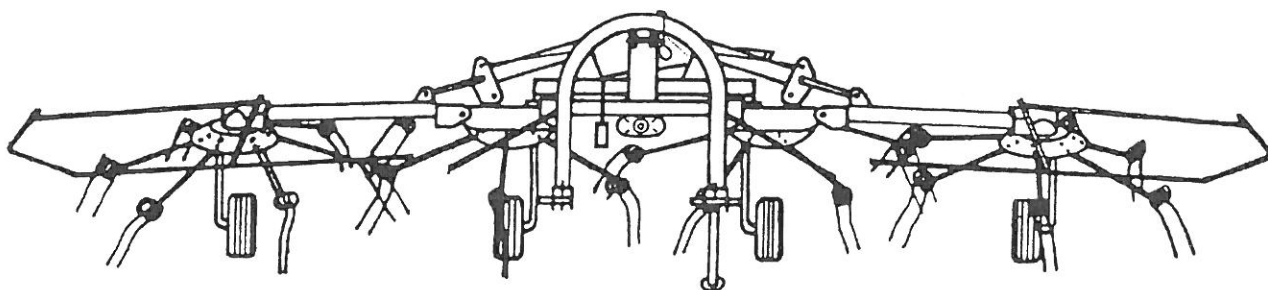
# SIP

# SPIDER

455 PRO, 555 PRO, 685 PRO

kreiselheuer

rotary tedder



Ab masch. Nr.:

From mach Nr.:

SPIDER 455 PRO = 316

SPIDER 555 PRO = 321

SPIDER 685 PRO = 171



# SIP

STROJNA INDUSTRIJA d.d.  
3311 Šempeter v Savinjski dolini  
Slovenija

Tel: +386 (063) 702 211

Fax: +386 (063) 702 131

702 134

154303006



**ERSATZTEILLISTE**

**SPARE PARTS LIST**

**SPIDER 455 PRO**

**SPIDER 555 PRO**

**SPIDER 685 PRO**

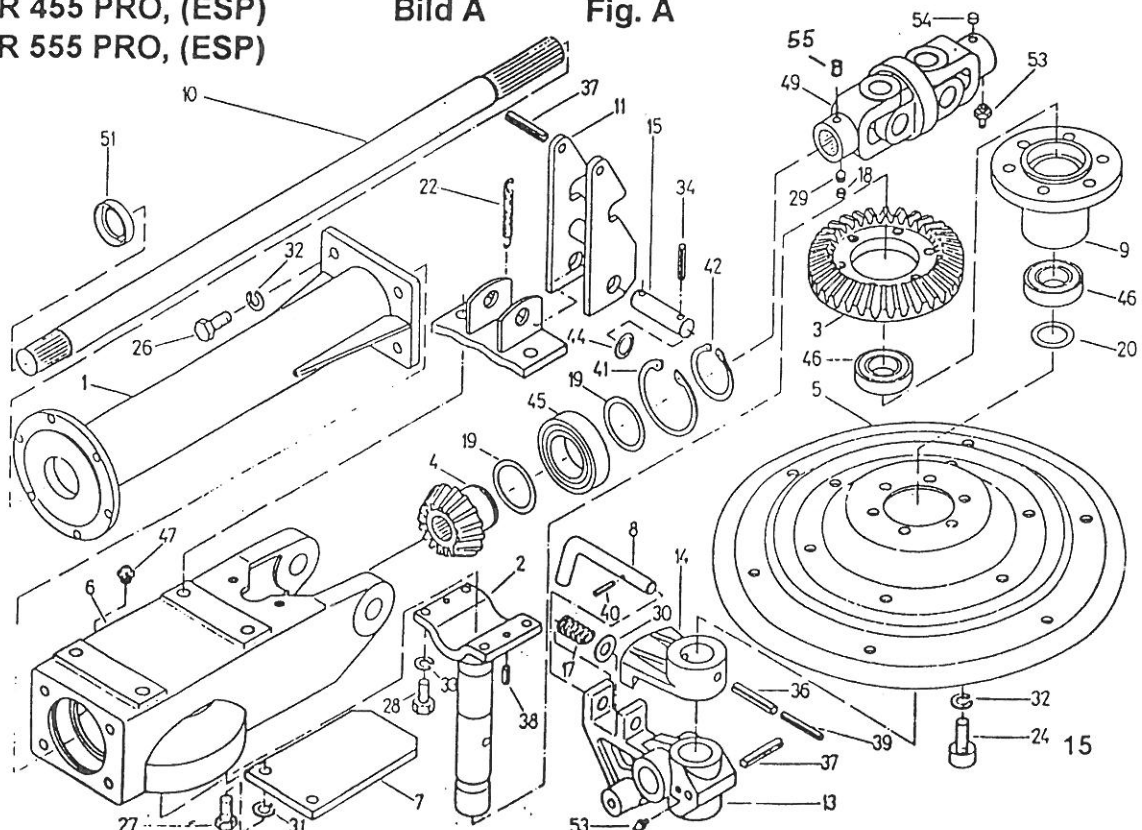


No. on the Figure Nummer auf dem Bild	Spare Part Number Ersatzteilnummer	Benennung	Description	Quantity Menge	
1	154290500	400.02.001.0	Rohr links geschw.	Tube left	1
1	154291509	400.03.001.0	Rohr rechts geschw.	Tube right	1
1	154471609	415.02.001.0	Rohr links geschw.	Tube left	1 (ESP)
1	154472305	415.03.001.0	Rohr rechts geschw.	Tube right	1 (ESP)
2	153267100	368.02.004.0	Achse geschw. 1	Shaft 1	2
3	153267404	368.02.007.0	Kegelrad 2-36/5	Cone gear 2-36/5	4
4	154290608	400.02.008.0	Kegelrad 1-16/5	Cone gear 1-16/5	2
5	153267805	368.02.009.0	Kreiselplatte	Rotor	4
6	154274804	400.02.010.0	Atriebsgehäuse 2	Gear box 2	2
7	154290706	400.02.011.0	Lehne	Support	2
8	153441608	374.02.012.0	Bolzen 13-14x200/75	Boit 13-14x200/75	Zn 4
9	153452800	374.02.034.0	Flansch geschw.	Flange	Zn 4
10	154290804	400.02.014.0	Welle 15-35x771,5	Shaft left 15-35x771,5	1
10	154291607	400.03.014.0	Welle 15-35x677,5	Shaft right 15-35x677,5	1
10	154647608	400.02.030.0	Welle 15-35x792,5	Shaft left 15-35x792,5	1 (ESP)
10	154647706	400.03.030.0	Welle 15-35x654,5	Shaft right 15-35x654,5	1 (ESP)
11	154290902	400.02.015.0	Hacken geschw.	Holder	2
13	153269206	368.02.021.0	Radhalter	Wheel holder	4
14	153269402	368.02.022.0	Verstellhalter	Adjusting piece	4
15	154291206	400.02.023.0	Bolzen 20x90	Boit 20/90	Zn 2
17	151381105	455.02.095.0	Druckfeder 1-1,8x20-40	Spring 1-1, 8x20-40	Zn 4
18	000221307		Mutter M10	Nut M10	8 Zn 2
19	151020601	TN 01	Distanz-scheibe 50,2/58,5	Distance ring cpl. 50,2/58,5	4
20	151019908	TN 01	Scheibe Satz-35,2/43	Shim 35,2/43 cpl	4
22	151121002	M39.06.00.22	Druckfeder 2-2,3x10,7-82	Spring 2-2, 3x10,7-82	2
24	159647901		Schraube M12x40	Screw M12x40	8,8 24
26	000212004		Schraube M12x30	Screw M12x30	8,8 8
27	000213101		Schraube M14x25	Screw M14x25	8,8 Zn 4
28	000210300		Schraube M10x25	Screw M10x25	8,8 8
29	150430206		Schraube M10x20	Screw M10x20	8,8 2
30	150140902		Scheibe A14	Washer A14	Zn 4
31	150432703	TN 090370	Scheibe 14	Washer 14	4
32	150426907	TN 096360	Scheibe 12	Washer 12	32
33	150433007	TN 090650	Scheibe 10	Washer 10	8
34	000232705		Spannhülse 5x36	Tension spring 5x36	4
36	150294103		Spannhülse 10x60	Tension spring 10x60	4
37	000235301		Spannhülse 10x55	Tension spring 10x55	6
38	150294201		Spannhülse 8x20	Tension spring 8x20	4
39	000233900		Spannhülse 6x60	Tension spring 6x60	4
40	150016306		Spannhülse 4x24	Tension spring 4x24	Zn 4
41	000236701		Innenseegerring 90	Circlip 90	2
42	000255805		Innenseegerring 50	Circlip 50	2
44	151233702		Scheibe 20,5/36-2	Shim 20,5/36-2	4
45	150081609		Lager KR 6210 2RS	Bearing KR 6210 2RS	2
46	000244202		Lager KR 6007 2Z	Bearing KR 6007 2Z	8
47	000246905		Nippel AM 10x1	Nipple A M10x1	2
49	150423606		Gelenkkreuz	Shaft joint	2
51	150009001	BA SIM.	Semering 30x52x10	Oil seal 30x52x10	1
51	150004408		Semering 45x62x7	Oil seal 45x62x7	1
53	000246503		Nippel AM6	Nipple AM6	10
54	150431107		Deckel	Cover	2
55	150435201		Deckel	Cover	2

SPIDER 455 PRO, (ESP)  
SPIDER 555 PRO, (ESP)

Bild A

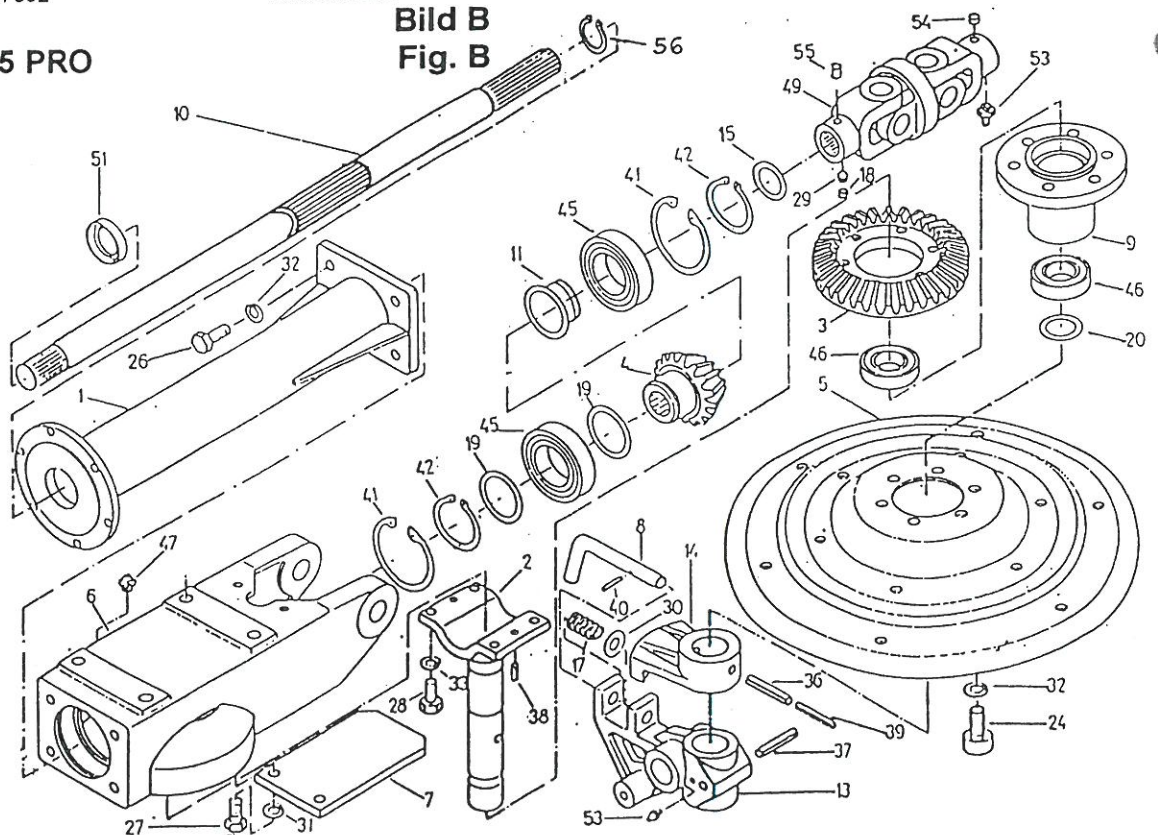
Fig. A



No. on the Figure Nummer auf dem Bild	Spare Part Number Ersatzteilnummer	Benennung	Description	Quantity Menge	
1	154471609	415.02.001.0	Rohr links geschw.	Tube left	1
1	154472305	415.03.001.0	Rohr rechts geschw.	Tube right	1
2	153267100	368.02.004.0	Achse geschw.	Axle	2
3	153267404	368.02.007.0	Kegelrad 36/5	Pinion 36/5	6
4	154290618	400.02.008.1	Kegelrad 16/5	Pinion 16/5	2
5	153267805	368.02.009.0	Kreiselplatte	Wheel	6
6	154274804	400.02.010.0	Antriebsgehäuse 2	Gear-box housing 2	2
7	154290706	400.02.011.0	Lehne	Support	2
8	153441608	374.02.012.0	Bolzen 13-14x200/75	Bolt	6
9	153452800	374.02.034.0	Flansche	Flange	6
10	154472011	415.02.014.1	Welle 15 links	Shaft left 15	1
10	154472510	415.03.014.1	Welle 15 rechts	Shaft right 15	1
11	154472109	415.02.015.0	Lagerbuchse	Bearing sleeve	2
13	153269206	368.02.021.0	Radhalter	Wheel holder	6
14	153269402	368.02.022.0	Verstellträger	Holder	6
15	151013708	TN 01	Scheibe - Satz 30,2/38	Washer 30,2/38	1
17	151381105	455.02.095.1	Feder 1-1,8x20-40	Spring	6
18	000221307		Mutter M10	Nut M10	2
19	151020601	TN 01	Scheibe - Satz 50/58,5	Washer 50/58,5	4
20	151019908	TN 01	Scheibe - Satz 35,2/43	Washer 35,2/43	6
24	159647901		Schraube M12x40	Screw	36
26	000212004		Schraube M12x30	Screw	8
27	000213101		Schraube M14x25	Screw	4
28	000210300		Schraube M10x25	Screw	8
29	150430206		Gewindestift M10x20	Pin M10x20	2
30	150140902		Scheibe 14	Washer 14	6
31	150432703	TN 090 370	Scheibe SKM 14	Washer SKM 14	4
32	150426907	TN 090 360	Scheibe SKZ 12	Washer SKZ 12	44
33	150433007	TN 090 650	Scheibe SKZ 10	Washer SKZ 10	8
36	150294103		Spannhülse 10x60	Pin 10x60	6
37	000235301		Spannhülse 10x55	Pin 10x55	6
38	150294201		Spannhülse 8x20	Pin 8x20	4
39	000233900		Spannhülse 6x60	Pin 6x60	6
40	150016306		Spannhülse 4x24	Pin 4x24	6
41	000236701		Seegerring N 90	Circlip N 90	4
42	000255805		Seegerring Z 50	Circlip Z 50	4
45	150081609		Lager KR 6210 2RS	Bearing KR 6210 2RS	4
46	150100812		Lager KR 6007 2RS	Bearing KR 6007 2RS	12
47	000246905		Nippel AM 10x1	Nipple AM 10x1	2
49	150423606		Doppelkreuzgelenk	Cardan joint	2
51	150033706		Semering 35x52x10	Oil seal 35x52x10	1
51	159427701		Semering 50x65x8	Oil seal 50x65x8	1
53	000246503		Nippel AM6	Nipple AM6	8
54	150431107		Zapfen	Tap	2
55	150435201		Zapfen	Tap	2
56	000237602		Vskočnik Z 35	Uskočnik Z 35	2

**SPIDER 685 PRO**

**Bild B  
Fig. B**

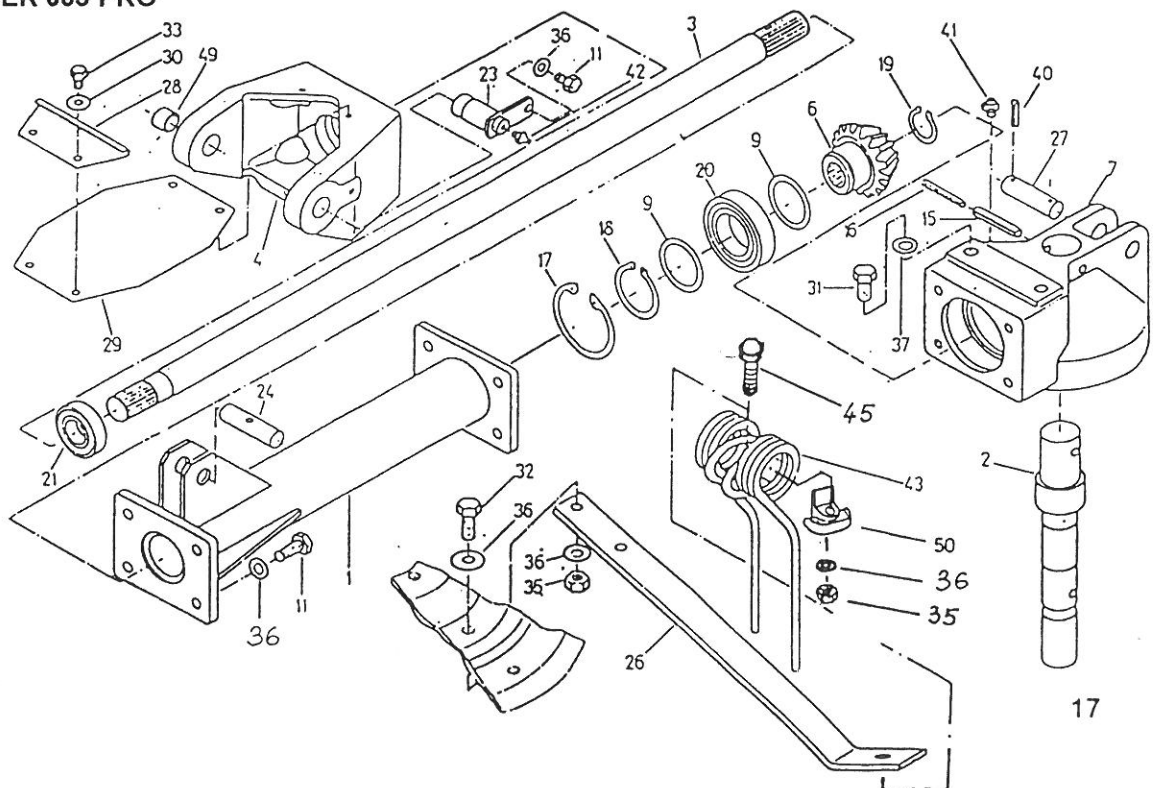




No. on the Figure Nummer auf dem Bild	Spare Part Number Ersatzteilnummer	Benennung	Description	Quantity Menge	
1	154291803	400.04.001.0	Außenrohr geschw.	Tube	A = 2
1	154293605	401.04.001.0	Außenrohr geschw.	Tube	B = 2
1	154473509	415.06.001.0	Außenrohr geschw.	Tube	C = 2
2	153443107	374.04.006.0	Achse 4 – 50x303	Axe 4 – 50x303	2
3	154792107	400.04.007.0	Welle 15 – 35x734	Shaft 15 – 35x734	A = 2
3	154293801	401.04.007.0	Welle 15 – 35x908	Shaft 15 – 35x908	B = 2
3	154473705	415.06.007.0	Welle 15 – 35x835	Shaft 15 – 35x835	C = 2
4	154275000	400.04.011.0	Gabel	Fork	A, B = 2
4	154473000	415.04.011.0	Gabel	Fork	C = 2
6	154290608	400.02.008.0	Kegelrad 16/5	Pinion 16/5	2
7	153271006	368.03.010.0	Antriebsgehäuse 3	Gear-box housing 3	2
9	151020601	TN 01	Scheibe – Satz 50,2/58,5	Washer 50,2/58,5	4
11	000212004		Schraube M12x30	Screw	20
15	150294103		Spannhülse 10x60	Pin 10x60	2
16	000233900		Spannhülse 6x60	Pin 6x60	2
17	000236701		Seegerring 90	Circlip 90	2
18	000255805		Seegerring 50	Circlip 50	2
19	000237504		Seegerring 30	Circlip 30	2
20	150081609		Lager 6210 2RS	Bearing 6210 2RS	2
21	000243105		Lager 6206 2RS	Bearing 6206 2RS	2
23	154292704	400.00.014.0	Bolzen geschw.	Bolt	A, B = 4
23	154477408	415.00.010.0	Bolzen geschw.	Bolt	C = 4
24	153446104	374.00.017.0	Bolzen 4 – 22x76	Bolt 4 – 22x76	A, B = 2
26	154609203	369.40.011.1	Träger	Holder	A=24, C=36
26	154609105	386.40.011.1	Träger	Holder	B = 24
27	153663609	377.00.008.0	Bolzen 5 – 20x71	Bolt 5 – 20x71	2
28	153262800	368.40.023.0	Blech	Plate	A, B = 2
29	154293204	400.40.024.0	Leinen	Linen	A, B = 2
30	151159908		Scheibe	Washer	A, B = 8
31	150140207		Schraube M16x25	Screw M16x25	4
32	000248805		Schraube M12x35	Screw M12x35	A, B=48, C=72
33	150216705		Schraube M8x10	Screw M8x10	A, B = 8
35	150393602		Mutter VM 12	Screw VM 12	A, B=72, C=108
36	150426907		Scheibe 12	Washer 12	A, B=136, C=196
37	150427005		Scheibe 16	Washer 16	4
40	150084704		Spannhülse 5x32	Pin 5x32	4
41	000246905		Nippel A M10x1	Nipple A M10x1	2
42	000246503		Nippel A M6	Nipple A M6	4
43	154602406	415.00.012.0	Federzinke Ø9,5	Spring finger Ø9,5	A, B=24, C=36
45	000249804		Schraube M12x50	Screw M12x50	A, B=24, C=36
49	150429405		Buchse	Sleeve	A, B = 4
50	154596805		Zinkenhalter	Spring-line-holder	A, B=24, C=36

Bild C  
Fig. C

A = SPIDER 455 PRO  
B = SPIDER 555 PRO  
C = SPIDER 685 PRO



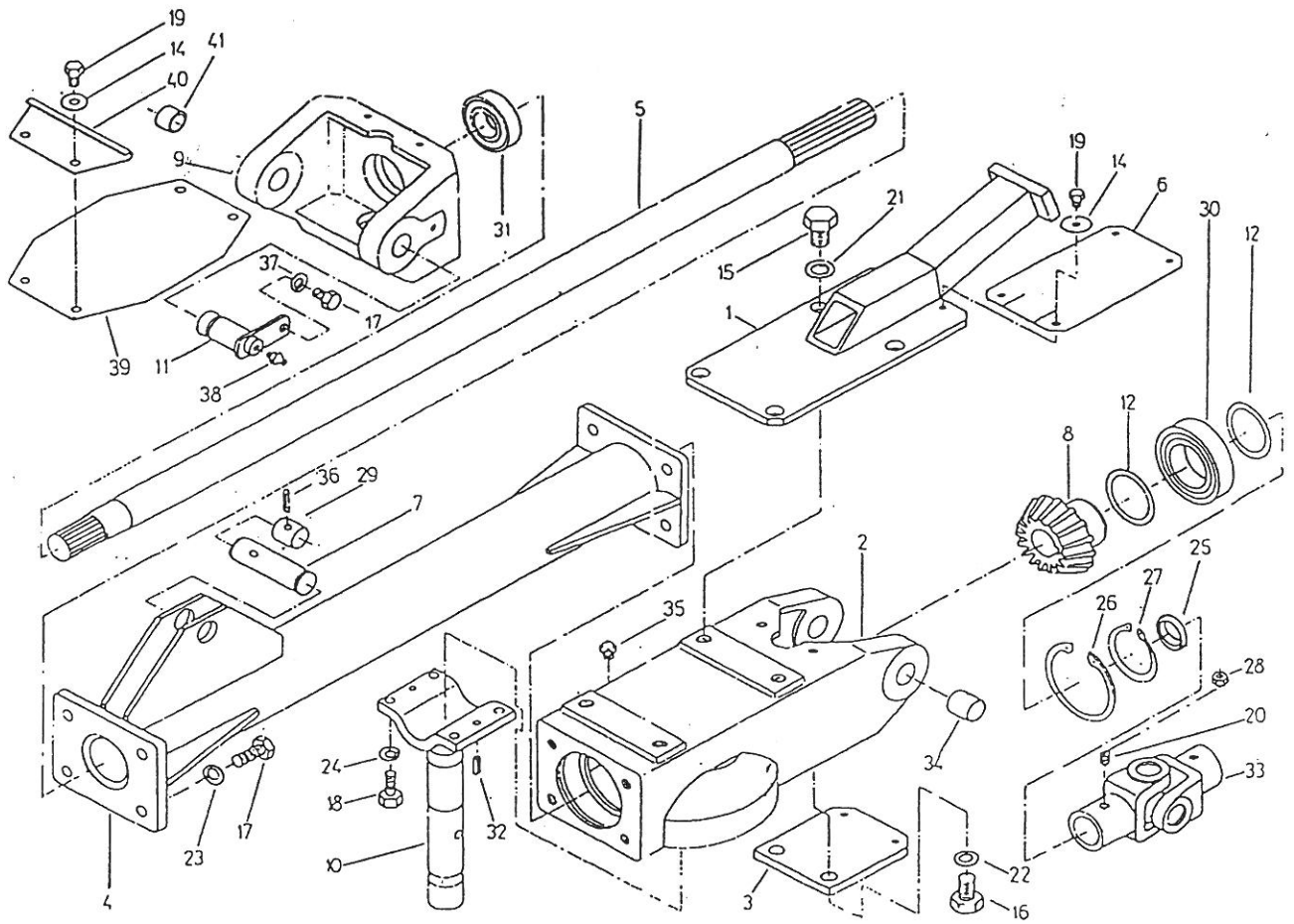
No. on the Figure Nummer auf dem Bild	Spare Part Number Ersatzteilnummer	Benennung	Description	Quantity Menge	
1	154478103	415.00.020.0	Lehne geschw.	Support	2
2	154471903	415.02.010.0	Antriebsgehäuse 2	Gear-box housing 2	2
3	153587906	370.02.011.0	Lehne	Support	2
4	154472706	415.04.001.0	Mittelrohr geschw.	Tube	2
5	154473108	415.04.014.0	Mittelwelle 15	Shaft middle. 15	2
6	153604406	370.40.030.0	Leinen	Linen	2
7	153603710	370.00.006.1	Bolzen 5	Bolt 5	2
8	154290608	400.02.008.0	Zahnrad 16/5	Gear 16/5	2
9	154275000	400.04.011.0	Gabel	Fork	2
10	153267100	368.02.004.0	Achse geschw..	Axle	2
11	154292704	400.00.014.0	Bolzen geschw.	Bolt	4
12	151020601	TN 01	Scheibe - Satz 50,2/58,5	Washer 50,2/58,5	4
14	151159908	TN 01	Scheibe	Washer	16
15	150104309		Schraube M16x30	8.8 Zn Screw M16x30	8.8 Zn 8
16	000213101		Schraube M14x25	8.8 Zn Screw M14x25	8.8 Zn 4
17	000212004		Schraube M12x30	8.8 Zn Screw M12x30	8.8 Zn 20
18	000212300		Schraube M10x25	8.8 Zn Screw M10x25	8.8 Zn 8
19	150216705		Schraube M8x10	8.8 Zn Screw M8x10	8.8 Zn 16
20	150430206		Gewindestift M10x20	Pin M10x20	2
21	150432801		Scheibe SKZ 16	Washer SKZ 16	8
22	150432703		Scheibe SKM 14	Washer SKM 14	4
23	150426907		Scheibe SKM 12	Washer SKM 12	16
24	150433007		Scheibe SKZ 10	Washer SKZ 10	8
25	154473206	415.04.015.0	Buchse	Sleeve	2
26	000236701		Seegerring 90	Circlip 90	2
27	000255805		Seegerring 50	Circlip 50	2
28	000221307		Mutter M10	Nut M10	2
29	154259901	370.00.008.0	Buchse	Sleeve	2
30	150081609		Lager KR 6210 2RS	Bearing KR 6210 2RS	2
31	000243105		Lager KR 6206 2RS	Bearing KR 6206 2RS	2
32	150294201		Spannhülse 8x20	Pin 8x20	4
33	150436905	KARDAN.037.0	Kreuzgellenk	Cardan joint	2
34	150397403		Buchse PAF 30260 P10	Sleeve PAF 30260 P10	4
35	000246905		Nippel AM 10x1	Nipple AM 10x1	2
36	150444601		Spannhülse 6x40	Pin 6x40	2
37	150426907		Scheibe SKM 12	Washer SKM 12	4
38	000246503		Nippel AM 6	Nipple AM 6	4
39	154293204	400.40.024.0	Leinen	Linen	2
40	153262800	368.40.023.0	Blech	Plate	2
41	150429405		Buchse PAP 3030	Sleeve PAP 3030	4

SPIDER 685 PRO

Bild D  
Fig. D



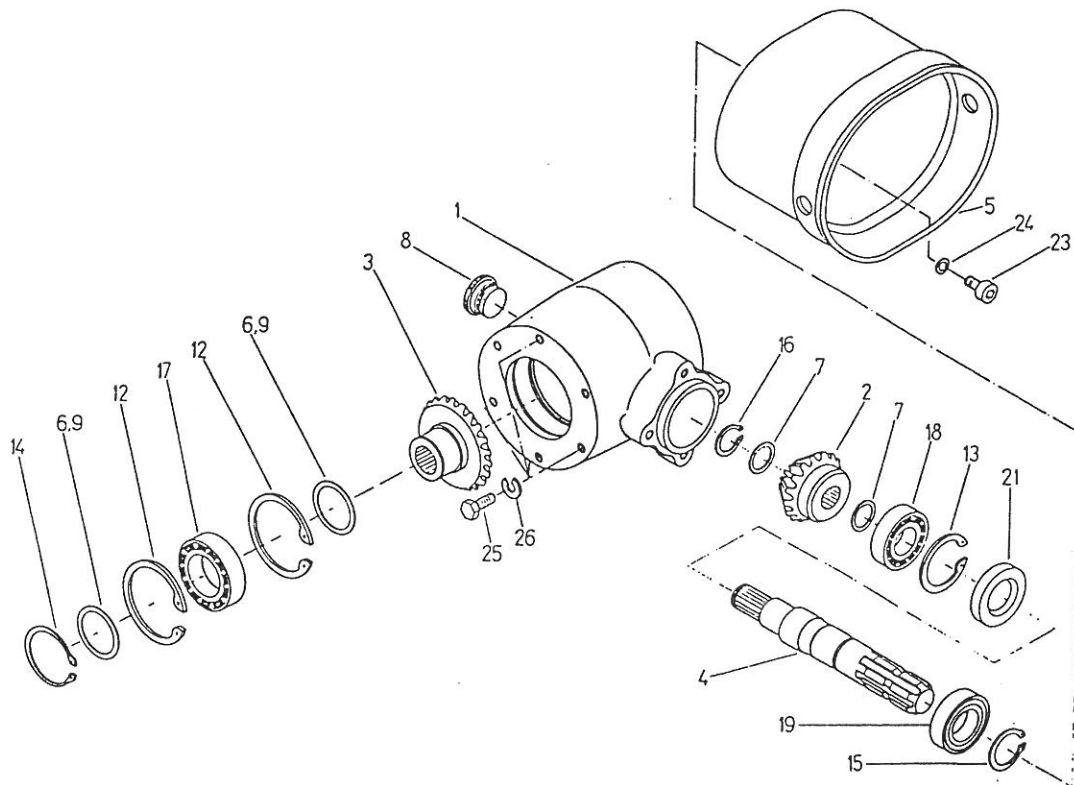
Bild D  
Fig. D



No. on the Figure Nummer auf dem Bild	Spare Part Number Ersatzteilnummer	Benennung	Description	Quantity Menge	
1	153439504	374.01.001.0	Atriebsgehäuse 1	Housing 1	1
2	154275108	400.01.002.0	Kegelrad 1-16/4.87	Cone gear 1-16/4,87	1
3	154275206	400.01.003.0	Kegelrad 1-22/4.87	Cone gear 1-22/4,87	1
4	154290109	400.01.004.0	Welle 18-38x215	Shaft 18-38x215	1
5	152226601	340.00.003.0	Gelenkwellenschutz	P.T.O. shaft protection	1
6	152497701	453.01.012.0	Distanzring 45/56	Spacing ring cpl.45/56	2
7	151013708	TN 01	Distanzring 30.2/38	Specing ring cpl.30,2/38	1
8	151012601	510.03.041.0	Zapfen	Plug	1
9	150407009		Distanzring 45/56x1	Spacing ring45/56x1	2
12	000236603		Innenseegerring 85	Circlip 85	1
13	000236300		Innenseegerring 62	Circlip 62	1
14	000237906		Innenseegerring 45	Circlip 45	1
15	000237602		Innenseegerring 35	Circlip 35	1
16	150383506		Innenseegerring 30x2	Circlip 30x2	1
17	150008316		Lager KR 6209	Bearing KR 6209	1
18	159544503		Lager KR 3206	Bearing KR 3206	1
19	150100812		Lager KR 6007 2RS	Bearing KR 6007 2RS	1
21	150008404	BA SIM.	Semering 38x62x10	Oil seal 38x62x10	1
23	150163307		Schraube M10x20	Screw M10x20	4
24	000225303		Scheibe 10	Washer 10	4
25	000210202		Schraube M10x25	Screw M10x25	8
26	150433007	TN 090650	Scheibe 10	Washer 10	8
	154290305	400.01.000.0	Gear-box	Getriebe kpl.	1

Bild E  
Fig. E

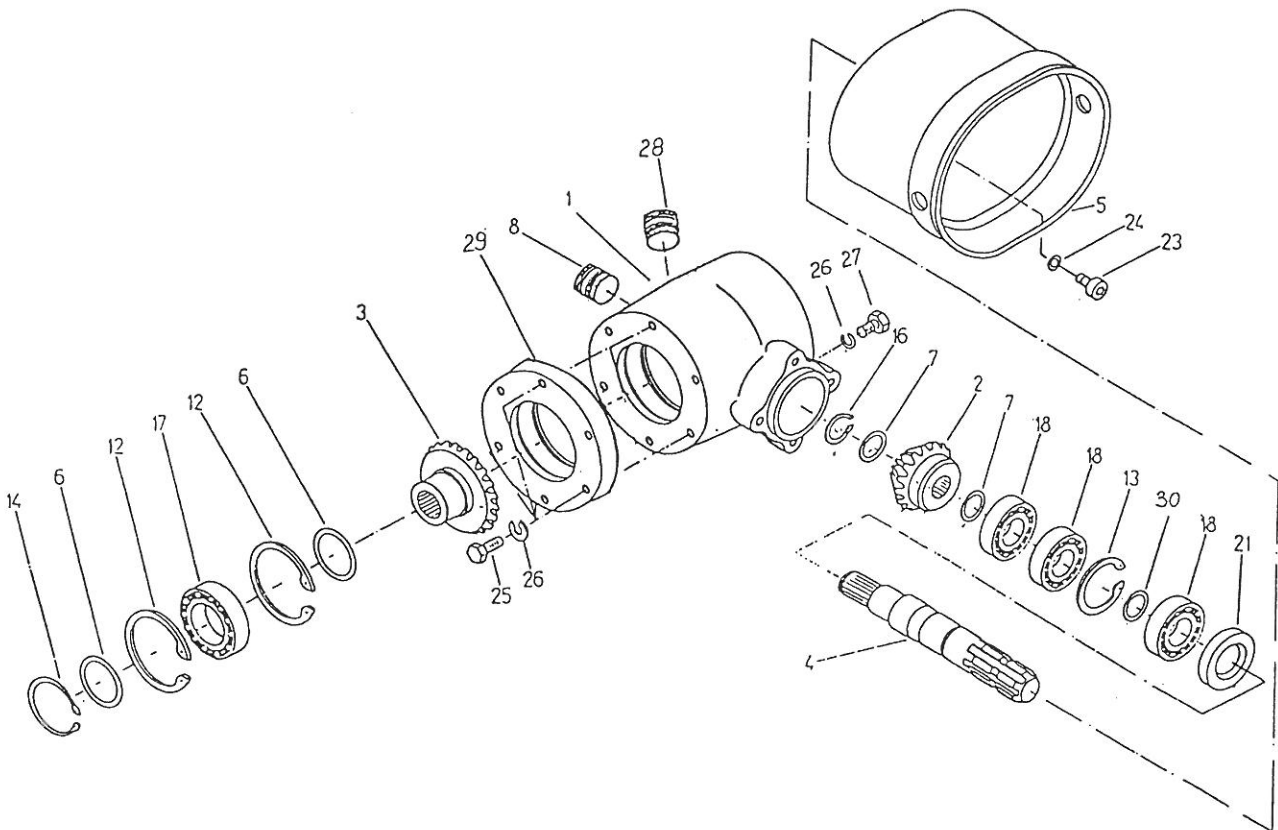
A = SPIDER 455 PRO  
B = SPIDER 555 PRO



No. on the Figure Nummer auf dem Bild	Spare Part Number Ersatzteilnummer	Benennung	Description	Quantity Menge	
1	154470600	415.01.001.0	Getriebe geschw.	Gear-box	1
2	154470708	415.01.002.0	Kegelrad 19/5,2	Pinion 19/5,2	1
3	154470816	415.01.003.1	Kegelrad 27/5,2	Pinion 27/5,2	1
4	154470904	415.01.004.0	Welle 18 - 45x250	Shaft 18 - 45x250	1
5	154478808	415.40.010.0	Gelenkwellenschutz	P.T.O. Shaft protection	1
6	151020601	TN 01	Scheibe 50,2/58,5 (Satz)	Washer 50,2/58,5	2
7	151019908	TN 01	Scheibe 35,2/43 (Satz)	Washer 35,2/43	2
8	150230306	DIN 906	Sperschraube M18x1,5	Screw M18x1,5	1
12	150334203		Seegerring N110	Circlip N110	1
13	150048709		Seegerring N80	Circlip N80	1
14	000255805		Seegerring Z 50	Circlip Z 50	1
16	150453609		Seegerring Z 35x2,5	Circlip Z 35x2,5	1
17	150149805		Lager KR 6310	Bearing KR 6310	1
18	000251917		Lager KR 6307	Bearing KR 6307	3
21	150229906		Semering 40x80x10	Oil seal 40x80x10	1
23	000208509		Schraube M8x15	Screw M8x15	4
24	150426701		Scheibe SKM 8	Washer SKM 8	4
25	000212709		Schraube M12x45	Screw M12x45	4
26	150426907		Scheibe SKM 12	Washer SKM 12	8
27	000248805		Schraube M12x35	Screw M12x35	4
28	151203405	115.08.020.5	Schraube	Screw	1
29	154471100	415.01.008.0	Lagergehäuse	Bearing housing	1
30	154471306	415.01.011.0	Buchse 1	Sleeve 1	1
	154470502	415.01.000.0	Hauptgetriebe	Main gear-box	1

SPIDER 685 PRO

Bild E1  
Fig. E1



No. on the Figure Nummer auf dem Bild	Spare Part Number Ersatzteilnummer	Benennung	Description	Quantity Menge	
1	153446408	374.00.001.0	Hydraulische Zylinder	Hydraulic cylinder	A, B = 2
2	154293008	400.00.018.0	Bolzen5 – 20x86	Bolt 5 – 20x86	A, B = 2
3	153263809	368.00.022.0	Bolzen links geschw.	Bolt	A, B = 2
5	153264201	368.00.029.0	Bolzen 5 – 25x132	Bolt 5 – 25x132	A, B = 2
7	153444919	374.06.001.1	Bogen geschw.	Bow	A, B = 1
7	153745915	379.06.001.1	Bogen geschw.	Bow	D, E = 1
7	154474616	415.10.001.1	Bogen geschw.	Bow	C = 1
8	154292411	400.06.016.1	Träger geschw.	Holder	A = 1
8	154294115	401.06.016.1	Träger geschw.	Holder	B = 1
8	154302213	408.06.016.1	Träger geschw.	Holder	D = 1
8	154309314	409.06.016.1	Träger geschw.	Holder	E = 1
8	154304612	400.06.060.1	Träger geschw.	Holder	F, G = 1
8	154474704	415.10.016.0	Träger geschw.	Holder	C = 1
8	154648617	400.06.036.1	Träger geschw.	Holder	H = 1
8	154648813	415.10.036.1	Träger geschw.	Holder	I = 1
9	153602016	370.08.031.1	Lasche geschw.	Eye	A, B, C, D, E = 1
10	154665302	415.10.032.0	Führungplatte geschw.	Curve	A, B, C, D, E = 1
11	153602603	370.06.036.0	Buchse	Sleeve	A, B, C, D, E = 1
12	153274512	368.06.038.1	Bolzen geschw.	Bolt	A, B, C, D, E = 1
13	154665507	415.10.034.0	Bolzen 5	Bolt 5	A, B, C, D, E = 1
14	153447201	374.40.014.0	Stützfuß	Support leg	A, B, D, E = 1 ; C = 2
15	153447407	374.40.017.0	Schutz	Protection	A, B, C, D, E = 1
16	159423607	368.40.030.0	Feder 2 – 3x21	Spring 2 – 3x21	A, B, C, D, E = 1
18	152371409	120.02.034.0	Kunststoffseil 6x9000	String 6x9000	A, B, C, D, E = 1
20	152595125	338.03.006.2	Bolzen mit Sicherung	Bolt	A, B, C, D, E = 1
21	151027604	510.05.057.0	Nylonbuchse 60,5/76-30	Sleeve 60,5/76-30	A, B, C, D, E = 2
22	153245714	342.00.015.1	Kunststoffseil kpl.	String	A, B, D, E = 3 ; C = 4
23	152903807	516.02.015.0	Drahtsicherung	Wire safety clamp	A, B, D, E = 1 ; C = 2
24	152011600	516.05.040.0	Rohr	Tube	A, B, C, D, E = 1
26	150392603	ART. 478	Schutzstift	Safety pin	A, B, C, D, E = 1
27	150104309		Schraube M16x30	Screw M16x30	A, B, C, D, E, F, G = 4
28	000201604		Schraube M10x35	Screw M10x35	A, B, D, E, F = 4
28	150125509		Schraube M12x50	Screw M12x50	C = 2
28	159445004		Schraube M12x40	Screw M12x40	C = 2
29	000210701		Schraube M10x30	Screw M10x30	A, B, C, D, E = 2
30	000220905		Mutter M8	Nut M8	A, B, C, D, E = 2
31	150426809		Scheibe SKM 10	Washer SKM 10	A, B, D, E, F, G = 4
31	150426907		Scheibe SKM 12	Washer SKM 12	C = 4
32	150426701		Scheibe SKM 8	Washer SKM 8	A, B, C, D, E = 2
33	150432205		Spannhülse 4x40	Pin 4x40	A, B, D, E = 2
34	000240000		Splint 5x32	Cotter 5x32	A, B, D, E = 4
35	150442408		Spannhülse 16x70	Pin 16x70	A, B, C, D, E = 2
36	150060908		Spannhülse 10x70	Pin 10x70	A, B, C, D, E = 2
37	150215305		Spannhülse 6x70	Pin 6x70	A, B, C, D, E = 2
38	000240402		Spannhülse 5x50	Pin 5x50	A, B, D, E = 1 ; C = 2
39	000237504		Seegerring 30	Circlip 30	A, B, C, D, E = 1
40	151233702		Scheibe 20,5/36-2	Washer 20,5/36-2	A, B, D, E = 4
41	000252906		Scheibe A 22x27	Washer A 22x27	A, B, D, E = 1
42	000246601		Nippel AM 8x1	Nipple AM 8x1	A, B, C, D, E = 2
43	000246503		Nippel AM 6	Nipple AM 6	A, B, C, D, E = 1
44	150432801		Scheibe 16	Washer 16	A, B, D, E = 4
45	153914205	374.00.020.0	Schutzblech	Protection plate	A, B, C, D, E = 2
46	150037800		Reduktionsgetriebe CM	Gear-box CM 22x1,5/M16x1,5	A, B, C, D, E = 1
47	150108403		Muffe ADM M22x1,5	Clamp ADM M22x1,5	A, B, C, D, E = 1
48	150324401		Schlauch V1 NP8x630 A20 A20	Tube V1 NP8x630 A20 A20	A, B, D, E = 2
49	150294005		Schlauch V1NP8x2500 A10 A20	Tube V1 NP8x2500 A10 A20	A, B, D, E = 1
50	150019401		Klemme 9/11	Clamp 9/11	A, B, D, E = 2
51	150037908		T Stück 12 FS1.0751	Connection 12 FS1.0751	A, B, D, E = 1
52	150275400		Mutter VM 10	Nut VM 10	A, B, C, D, E = 2
55	150434505		Spannhülse 5x36	Pin 5x36	A, B, D, E = 4
56	152237510		Scheibe 25,2/44x2	Washer 25,2/44x2	A, B, C, D, E = 4
57	154451809	380.02.027.0	Bolzen 5	Bolt 5	C = 2
58	154451603	382.02.021.0	Bolzen geschw.	Bolt	C = 2
60	150398402		Spannhülse 8x40	Pin 8x40	C = 4

A = SPIDER 455 PRO

B = SPIDER 555 PRO

C = SPIDER 685 PRO

D = SPIDER 455 PRO (Anbaubock Kürz, short hitch)

E = SPIDER 555 PRO (Anbaubock Kürz, short hitch)

F = SPIDER 455 PRO V (Anbaubock Gezogen, trailed hitch)

G = SPIDER 555 PRO V (Anbaubock Gezogen, trailed hitch)

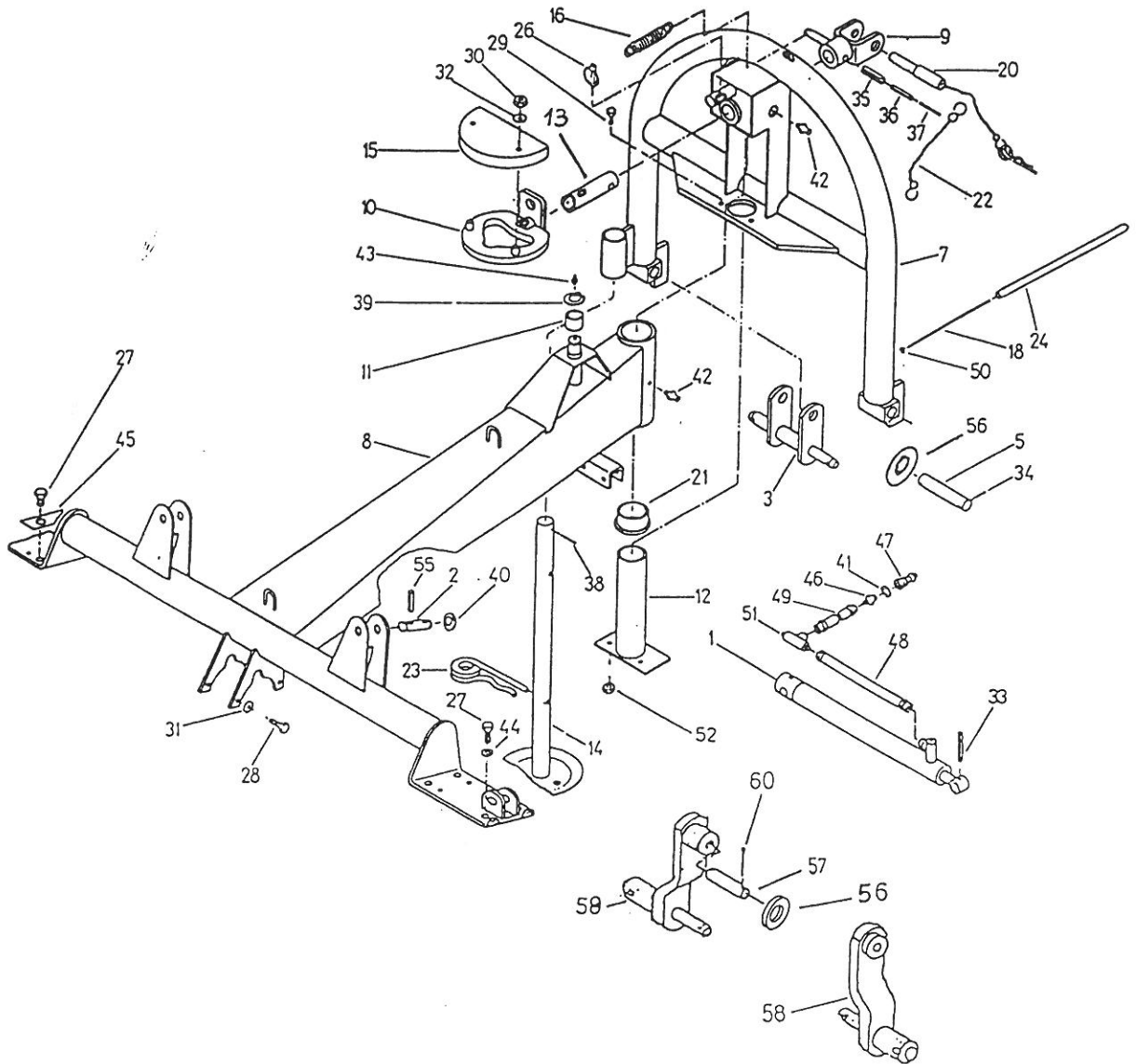
H = SPIDER 455 PRO, (ESP)

I = SPIDER 555 PRO, (ESP)

Bild F

Fig. F

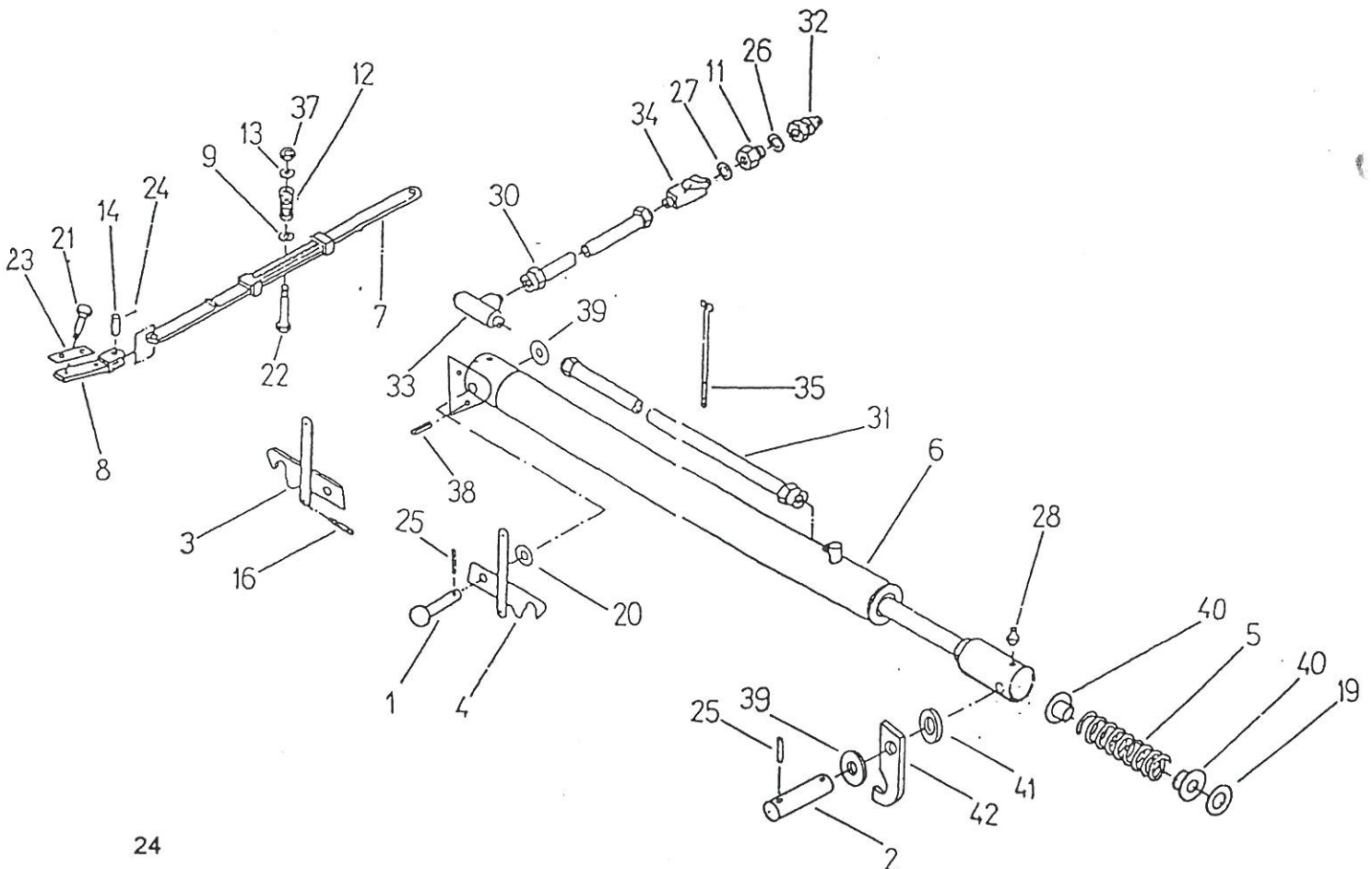
Bild F  
Fig. F



No.on the Figure Nummer auf dem Bild	Spare Part Number Ersatzteilnummer	Benennung	Description	Quantity Menge
1	154477006	415.00.005.0	Bolzen geschw. Zn Bolt	Zn 2
2	154477603	415.00.014.0	Bolzen 5 Zn Bolt	Zn 2
3	154477104	415.00.006.0	Hacken links geschw. Hook left	1
4	154477300	415.00.008.0	Hacken rechts geschw. Hook right	1
5	154478201	415.00.031.0	Druckfeder Spring	2
6	153588004	370.10.015.0	Hydraulische Zylinder Hydraulic cylinder	2
7	153604611	370.40.021.1	Stoßdämpfer. Shock absorber	2
8	153605003	370.40.024.0	Halter geschw. Holder	2
9	153604905	370.40.028.0	Scheibe 12,5/42x4 Zn (kalj.) Washer 12,5/42x4 Zn (kalj.)	Zn (kalj.) 2
11	151936908	120.52.002.0	Anschluß Connection	1
12	151005904	510.02.035.0	Feder Spring	2
13	151006002	510.02.036.0	Scheibe 13/35x3 Zn Washer 13/35x3 Zn	Zn 2
14	152617109	520.00.014.0	Bolzen Ø20x55 Bolt Ø20x55	4
16	151121002	M39.06.00.22	Spannfeder. 2 - 3x10x82 Spring 2 - 3x10x82	2
19	153604102	370.00.017.0	Scheibe Ø50/24x5 Zn Washer Ø50/24x5 Zn	Zn 2
20	151012905	TN 01	Scheibe - Satz Ø33/25 Washer Ø33/25	2
21	159502200		Schraube M16x90 8.8 Zn Screw M16x90 8.8 Zn	8.8 Zn 4
22	150001303		Schraube M12x130 8.8 Screw M12x130 8.8	8.8 2
23	153914205	374.00.020.0	Schutzblech Protection plate	2
24	000240000		Splint 5x32 Zn Cotter 5x32 Zn	Zn 8
25	150444601		Spannhülse 6x40 Pin 6x40	6
26	000252906		Dichtungsscheibe A22x27 Cu Washer A22x27 Cu	Cu 1
27	150124305		Scheibe A20x26 Washer A20x26	1
28	000246601		Nippel AM 8x1 Nipple AM 8x1	4
30	150352004		Schlauch V1 NP8x2500 A20 A20 Tube V1 NP8x2500 A20 A20	1
31	150351906		Schlauch V1 NP8x1170 A20 A20 Tube V1 NP8x1170 A20 A20	2
32	150108403		Klammer AMD M22x1,5 Clamp AMD M22x1,5	1
33	150037908		T Stück 12 FS1.0751 Connection 12 FS1.0751	1
34	150107805		Absperrhahn NV8 E1 Pipe NV8 E1	1
35	150167704		Band VTO 15-250 String VTO 15-250	4
37	000250604		Mutter M12 5 Cd Nut M12 5 Cd	5 Cd 2
38	000234909		Spannhülse 10x32 Pin 10x32	4
39	152237510	800.06.057.1	Scheibe 25,2/44x2 Washer 25,2/44x2	6
40	154478309	415.00.033.0	Buchse Sleeve	4
41	154477809	415.00.016.0	Buchse Sleeve	4
42	154477701	415.00.015.0	Haken Hook	4

Bild G  
Fig. G

SPIDER 685 PRO

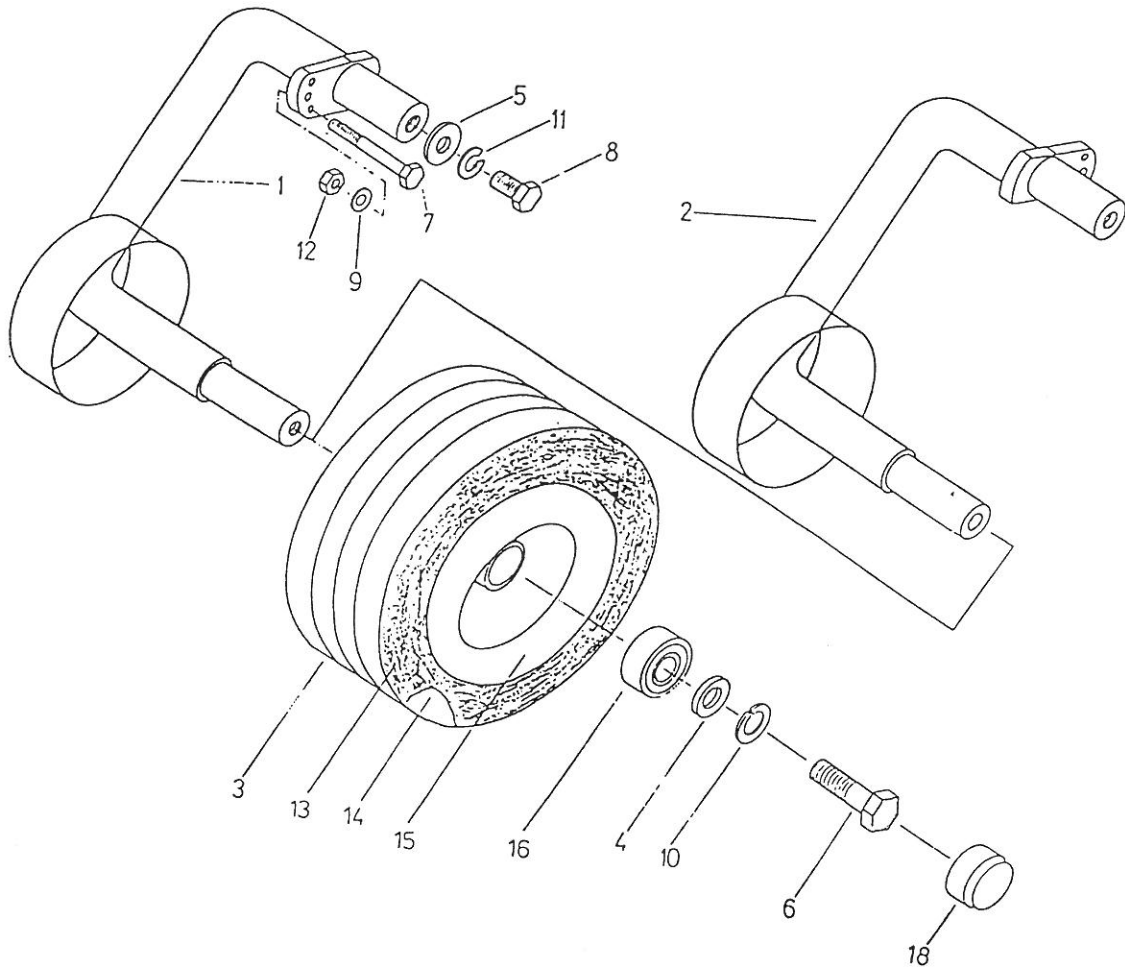




No. on the Figure Nummer auf dem Bild	Spare Part Number Ersatzteilnummer	Benennung	Description	Quantity Menge	
1	153445115	374.08.001.1	Achse rechts geschw.	Axle r	B = 2
1	153450910	375.08.001.1	Achse rechts geschw.	Axle l.	A = 2
1	154474009	415.08.001.0	Achse rechts geschw.	Axle r.	C = 3
2	153445516	374.09.001.1	Achse links geschw.	Axle l.	B = 2
2	153450714	375.09.001.1	Achse links geschw.	Axle l.	A = 2
2	154474401	415.09.001.0	Achse links geschw.	Axle l.	C = 3
3	150405207		Rad kpl. 15x6.00-6 4Ply	Wheel cpl. 15x6.00-6 4Ply	A,B = 4
3	150410102		Rad kpl. 16x6,50-8 4Ply	Wheel cpl. 16x6,50-8 4Ply	C = 6
4	151006002		Scheibe 13/35-3	Zn Washer 13/35-3	Zn A,B = 4; C = 6
5	153263408	368.00.016.0	Scheibe 17/50-5	Zn Washer 17/50-5	Zn A,B = 4; C = 6
6	150087202		Schraube M12x25	8.8 Zn Screw M12x25	8.8 Zn A,B = 4; C = 6
7	150288708		Schraube M10x95	8.8 Zn Screw M10x95	8.8 Zn A,B = 4; C = 6
8	150104309		Schraube M16x30	8.8 Zn Screw M16x30	8.8 Zn A,B = 4; C = 6
9	150426809		Scheibe 10	Zn Washer 10	Zn A,B = 4; C = 6
10	000228603		Scheibe 12	Zn Washer 12	Zn A,B = 4; C = 6
11	150432801		Scheibe 16	Zn Washer 16	Zn A,B = 4; C = 6
12	150275400		Mutter VM 10	Zn Nut VM 10	Zn A,B = 4; C = 6
13	150257000		Reifen 15x6.00-6 4Ply	Tyre 15x6.00-6 4Ply	A,B = 4
13	150448000		Reifen 16x6.50-8 4Ply	Tyre 16x6.50-8 4Ply	C = 6
14	150257108		Schlauch 15x6.00	Tube 15x6.00	A,B = 4
14	150448108		Schlauch 16x6,50	Tube 16x6,50	C = 6
15	150405305		Felge 4,50Ax6	Rim 4,50Ax6	A,B = 4
15	150448206		Felge 5,50Ax8	Rim 5,50Ax8	C = 6
16	000255208		Lager KR 6205 2RS	Bearing KR 6205 2RS	A,B = 8; C = 12

**Bild H**  
**Fig. H**

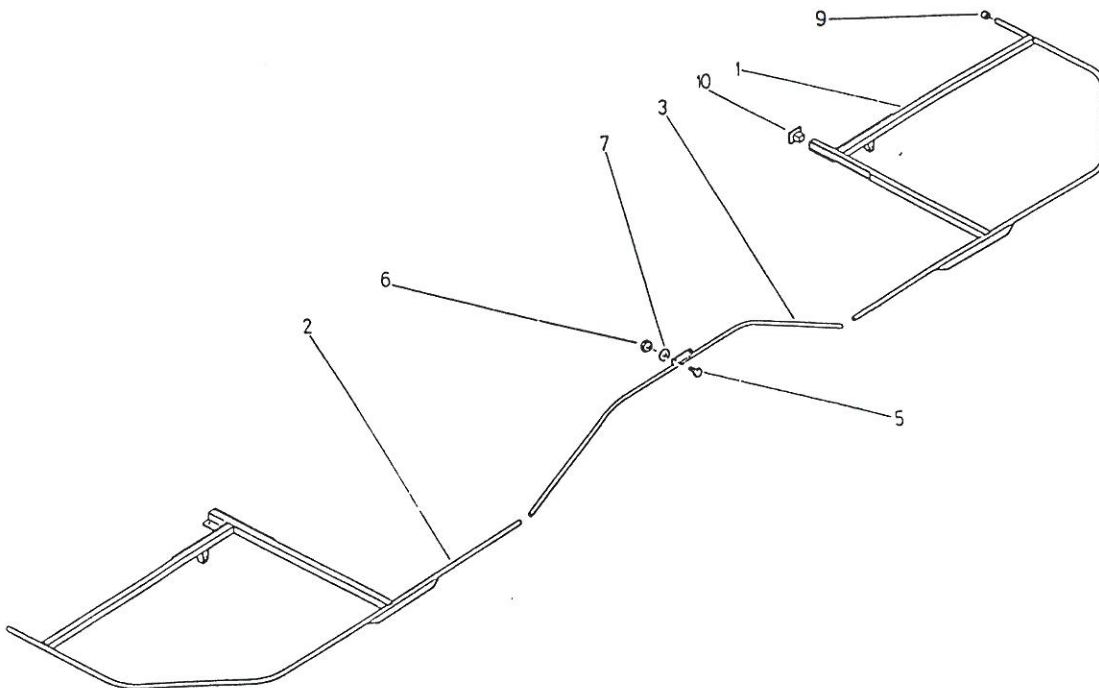
A = SPIDER 455 PRO  
B = SPIDER 555 PRO  
C = SPIDER 685 PRO



No.on the Figure Nummer auf dem Bild	Spare Part Number Ersatzteilnummer	Benennung	Description	Quantity Menge	
1	153466006	374.11.000.0	Schutz links geschw.RAL	Protection left RAL	G,B = 1
1	153450401	375.11.000.0	Schutz links geschw.RAL	Protection left RAL	F,A = 1
2	153445908	374.11.007.0	Schutz rechts geschw. RAL	Protection right RAL	G,B = 1
2	153450508	375.11.005.0	Schutz rechts geschw. RAL	Protection right RAL	F,A = 1
3	153266307	368.11.009.0	Schutz mitte geschw.RAL	Protection centralRAL	1
3	153996402	374.12.020.0	Schutz mitte geschw.	Protection central	F,G = 1
5	000210701		Schraube M10x30	8.8 Zn Screw M10x30	8.8 Zn 2
5	000254101		Schraube M8x25	8.8 Zn Screw M8x25	8.8 Zn F,G = 2
6	150275400		Mutter VM10	8 Zn Nut VM10	8 Zn 2
6	000220905		Mutter M8	Zn Nut M8	Zn F,G = 2
7	150426809		Scheibe 10	Zn Washer 10	Zn 2
7	000228202		Federring B8	Zn Washer B8	Zn F,G = 2
7	151159908	TN 01	Scheibe	Washer	F,G = 2
9	152449407	510.06.020.0	Deckel	Cover	6
10	150219702		Deckel PVC R ¾"	Cover PVC R ¾"	F,A = 2
10	150473703		Deckel PVC φ 35	Cover PVC φ 35	G,B = 2

Bild I  
Fig. I

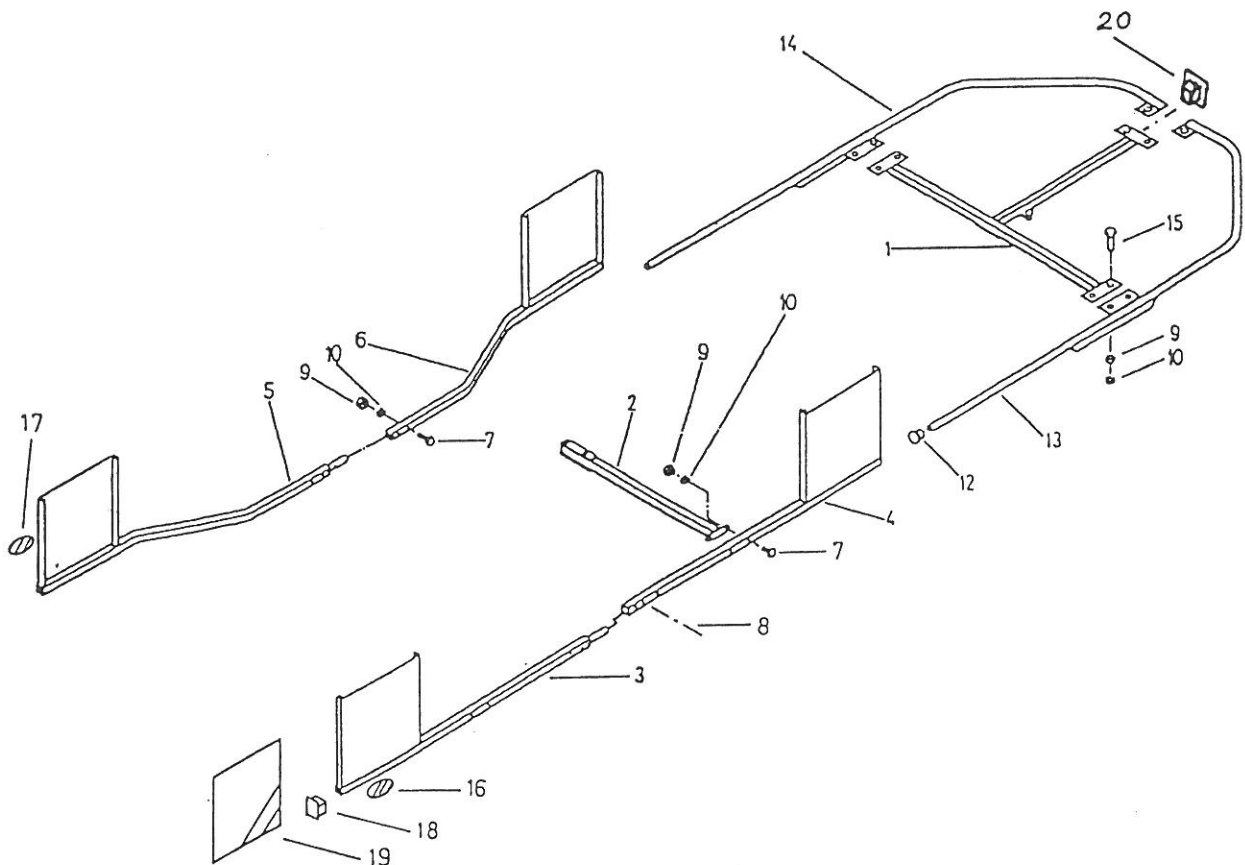
A = SPIDER 455 PRO  
B = SPIDER 555 PRO  
F = SPIDER 455 V (Anbaubock gezogen, Linkage)  
G = SPIDER 555 V (Anbaubock gezogen, Linkage)



No. on the Figure Nummer auf dem Bild	Spare Part Number Ersatzteilnummer	Benennung	Description	Quantity Menge	
1	154475507	415.11.009.0	Schutz geschw	Holder	2
2	154476007	415.12.001.0	Schutz geschw.	Holder	2
3	154476203	415.12.004.0	Hinterschutz links geschw.	Holder rear left	1
4	154476409	415.12.006.0	Hinterschutz rechts geschw.	Holder rear right	1
5	154476506	415.12.010.0	Vorderschutz links geschw.	Holder front left	1
6	154476800	415.12.014.0	Vorderschutz rechts geschw.	Holder front right	1
7	150351808	Schraube M10x55	8.8 Zn Screw M10x55	8.8 Zn	8
8	150335809	Schraube M10x50	8.8 Zn Screw M10x50	8.8 Zn	4
9	150275400	Mutter VM 10	Nut VM 10		24
10	150426809	Scheibe SKM 10	Washer SKM 10		48
12	152449407	510.06.020.0	Deckel	Cover	4
13	154475801	415.11.010.0	Schutz rechts geschw.	Protection right	2
14	154475909	415.11.011.0	Schutz links geschw.	Protection left.	2
15	000210701	Schraube M10x30	8.8 Zn Screw M10x30	8.8 Zn	12
16	150328700	Rückstrahler D60 rot	Reflecting plate red D60		2
17	150328808	Rückstrahler D60 weiß	Reflecting plate white D60		2
18	150415900	Deckel	Cover		4
19	153597904	Aufkleber rot - weiß	Sticker red-white		4
20	150473703	Deckel PVC 35	Cover PVC 35		2

Bild J  
Fig. J

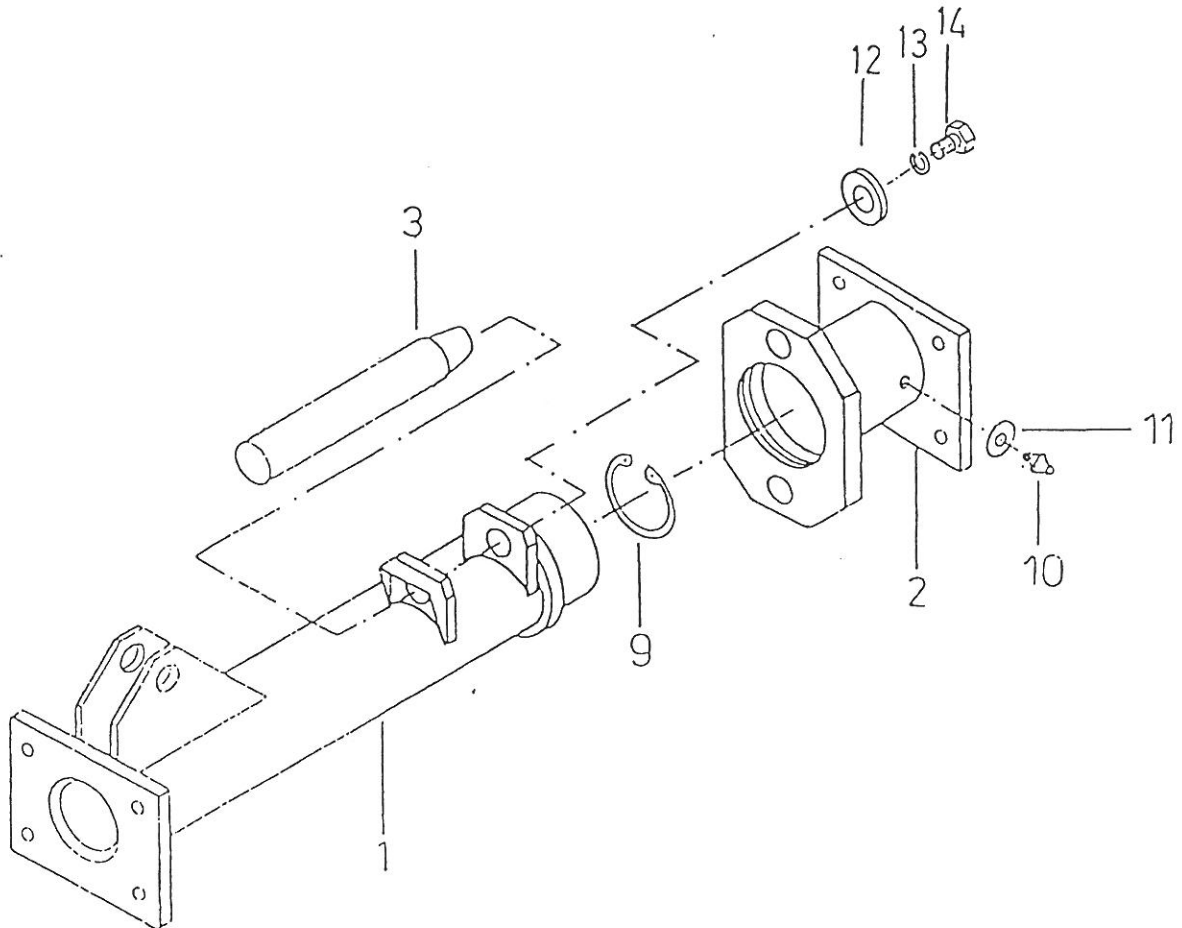
SPIDER 685 PRO



No.on the Figure Nummer auf dem Bild	Spare Part Number Ersatzteilnummer	Benennung	Description	Quantity Menge	
1	154300508	406.04.021.0	Rohr aussen geschw.	Tube out. welded	A = 2
1	154300900	407.04.021.0	Rohr aussen geschw.	Tube out. welded	B = 2
2	153708508	374.04.027.0	Rohr geschw.	Tube welded	A,B = 2
3	153708910	374.04.032.1	Bolzen 5	Bolt 5	A,B = 2
9	150367409		Innenseegerring N95	Circlip N95	A,B = 2
10	000246601		Nippel A M8x1	Nipple A M8x1	A,B = 4
11	000224108		Scheibe AB	Washer AB	A,B = 4
12	153909202		Scheibe	Washer	A,B = 2
13	000228408		Scheibe	Washer	A,B = 2
14	159445004		Schraube M10x40	Screw M10x40	A,B = 2

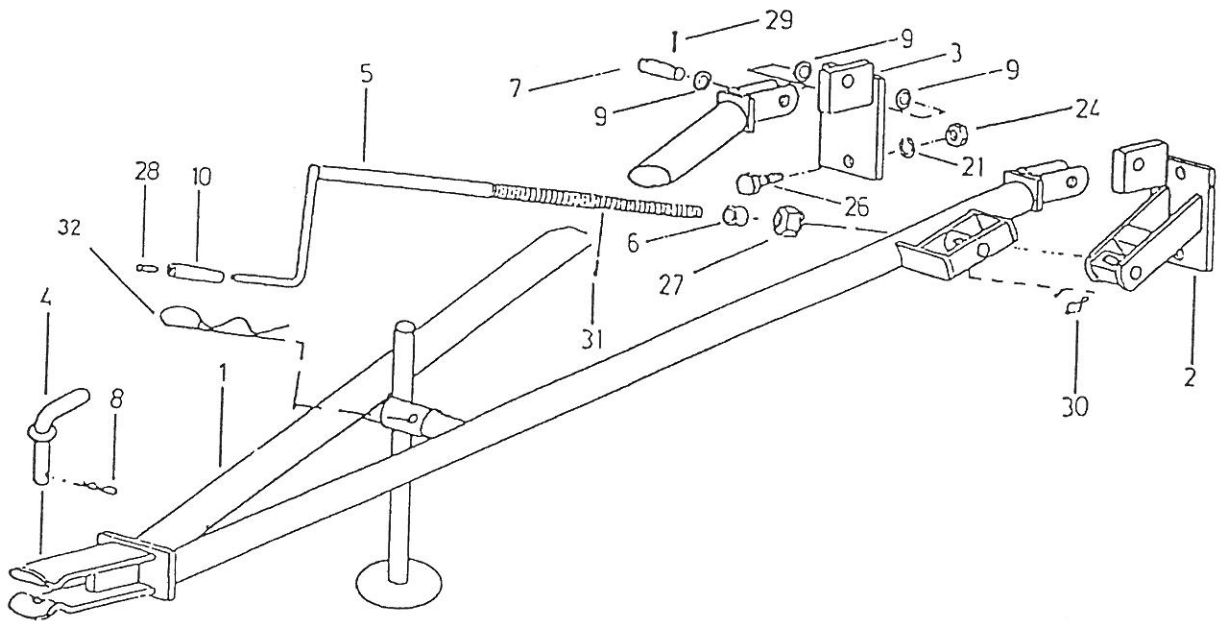
**Bild K**  
**Fig. K**

**A = SPIDER 455 PRO**  
**B = SPIDER 555 PRO**



No. on the Figure Nummer auf dem Bild	Spare Part Number Ersatzteilnummer	Benennung	Description	Quantity Menge	
1	153665206	377.04.001.0	Anschluss Schw.	Pull type linkage welded	1
2	153666606	377.04.017.0	Anschlussplatte links	Connected plate left	1
3	153666401	377.04.012.0	Anschlussplatte rechts	Connected plate right	1
4	153663404	377.04.010.0	Bolzen geschw.	Bolt welded	1
5	153666019	377.04.010.1	Spindel geschw.	Spindle welded	1
6	153666205	TN03	Büchse	Sleeve	1
7	153665901	377.04.009.0	Bolzen 5	Bolt 5	2
8	151939503	338.00.008.0	Drahtsicherung	Spring clip	1
9	151233702	116.02.085.0	Scheibe	Washer	6
10	151068604	11.23.048.5	Kanne	Holder	1
21	000251505	Federring B16	Washer B16	Washer B16	4
24	150040208	Mutter M16	Nut M16	Nut M16	4
26	000253807	Schraube M16x40	Screw M16x40	Screw M16x40	4
27	150122003	Mutter M24 DIN 935	Nut M24 DIN 935	Nut M24 DIN 935	1
28	000241802	Niet 6x20	Rivet 6x20	Rivet 6x20	1
29	150084704	Spannhülse 5x32	Tension spring 5x32	Tension spring 5x32	4
30	000246601	Nippel A M8x1 DIN 71412	Nipple A M8x1	Nipple A M8x1	1
31	150116804	Spannhülse 4x36	Tension spring 4x36	Tension spring 4x36	2
32	152903807	516.02.015.0	Drahtsicherung Ø7	Spring clip Ø7	1

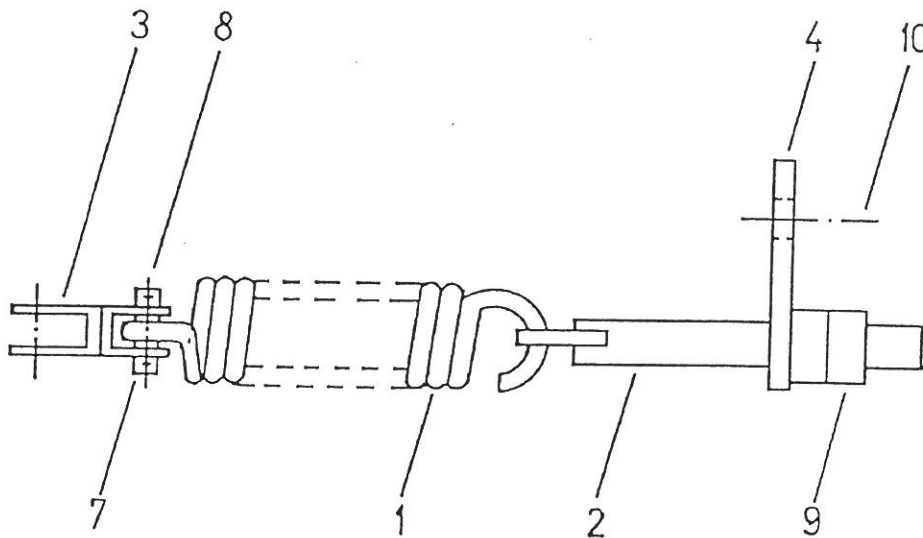
Bild M  
Fig. M



No. on the Figure Nummer auf dem Bild	Spare Part Number Ersatzteilnummer	Benennung	Description	Quantity Menge
1	153805804 374.52.021.0	Spannfeder	Spring	A,B = 2
2	153457100 331.06.011.0	Schraube	Screw	A,B = 2
3	153805608 374.52.023.0	Veza geschw.	Connection welded	B = 2
3	153806108 375.52.023.0	Veza geschw.	Connection welded	A = 2
4	153806206 374.52.024.0	Halter feder	Spring holder	A,B = 2
7	153457306 115.04.114.0	Bolzen 5	Bolt 5	A,B = 4
8	000239003	Splint 4x25	Cotter 4x25	A,B = 8
9	000222002	Mutter M16	Nut M16	Zn A,B = 4
10	159444906	Schraube M12x40	8.8 Zn Screw M12x40	8.8 Zn A,B = 4

**Bild N**  
**Fig. N**

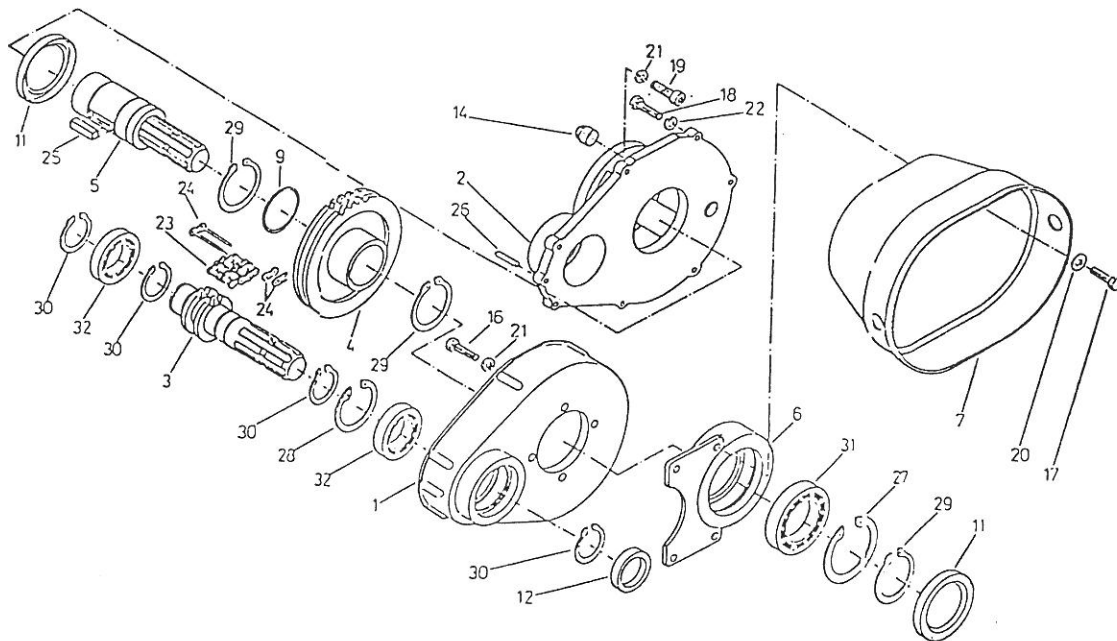
**A = SPIDER 455 PRO**  
**B = SPIDER 555 PRO**





No. on the Figure Nummer auf dem Bild	Spare Part Number Ersatzteilnummer	Benennung	Description	Quantity Menge	
1	154033209	325.90.001.0	Getriebegehäuse	Gear-box-housing	1
2	154033307	325.90.002.0	Deckel schw.	Cover	1
3	154033405	325.90.003.0	Welle mit kettenrad	Shaft and sprocket	1
4	154033502	325.90.004.0	Kettenrad schw.	Sprocket	1
5	154034306	325.90.014.0	Welle schw.	Shaft	1
6	154034404	325.90.020.0	Ring schw.	Ring	1
7	154034707	325.90.030.0	Gelenkwellenschutz	P.T.O Shaftz protection	1
9	151021307	TN 01	Distanzring 50,2/58,5x2	Distance ring 50/58,5x2	1
11	150047005	BA SIM.	Wellendichtring 50x80x10	Seal ring 50x80x10	2
12	150010106	BA SIM.	Wellendichtring 35x62x10t	Seal ring 35x62x10	1
14	150026108		Schraube M18x1,5	Screw M18x1,5	5.6
16	000210202		SK-Schraube M10x25	Screw M10x25	8.8
17	000209900		SK-Schraube M10x20	Screw M10x20	8.8
18	000209107		SK-Schraube M8x25	Screw M8x25	8.8
19	000216000		SK-Schraube M10x30	Screw M10x30	8.8
20	000224206		Scheibe A10	Washer A10	4
21	000228300		Federring B10	Washer B10	8
22	000228104		Federring B8	Washer B8	7
23	150009804		Kette 2x12,7x7,75x8,51	Chain 2x12,7x7,75x8,51	1
24	150009902		Schlussglied 2x12,7x7,75	Locking link 2x12,7x7,75	1
25	150035704		Pasfeder A10x8x35	Cotter A10x8x35	1
26	150116305		Zylinderstift 8x30	Pin 8x30	1
27	150048709		Sicherungsring 80	Circlip 80	1
28	000236300		Sicherungsring 62	Circlip 62	1
29	000255805		Sicherungsring 50	Circlip 50	3
30	000237602		Sicherungsring 35	Circlip 35	4
31	150046907		Rilenkugellager 6010	Bearing 6010	1
32	000244104		Eilenkugellager 6007	Bearing 6007	2

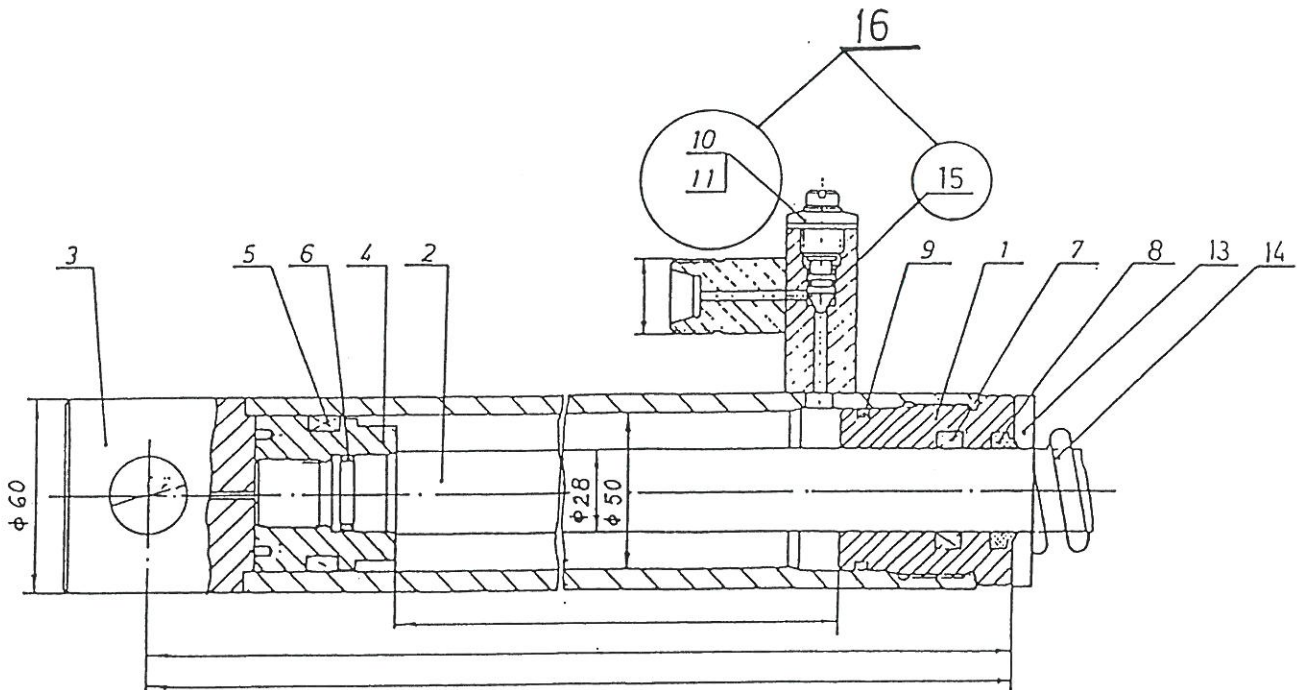
Bild R  
Fig. R



No. on the Figure Nummer auf dem Bild	Spare Part Number Ersatzteilnummer	Benennung	Description	Quantity Menge
	153588004 370.10.015.0	Hydraulische Zylinder	Cylinder	1
5	150409800	Manschette -RSE/W 50/35/10	Seal RSE/W 50/35/10	1
6	159205200	O - Dichtung - O.T. Ø22x2	Oil seal-O.T. Ø22x2	1
7	150409908	Manschette - RSL 28/36/6,3	Guider assembly-RSL 28/36/6,3	1
8	150410004	Abstreicher - P.W. 28/36,6/5,3	Skimmer-P.W. 28/36,6/5,3	1
9	159950207	O - Dichtung O.T. Ø54x3	Oil seal O.T. Ø54x3	1
10	150409409	Einstellschraube M12x1	Screw M12x1	1
11	150409301	Mutter M12x1	Nut M12x1	1
15	150409105	O - Dichtung Ø4x2	Oil seal Ø4x2	1
16	150476103 155488705	Reguller Schraube kpl. (poz.10,11,15) Dichtungsset	Adjustment screw cpl.(poz.10,11,15) Seal cpl.	1

SPIDER 685 PRO

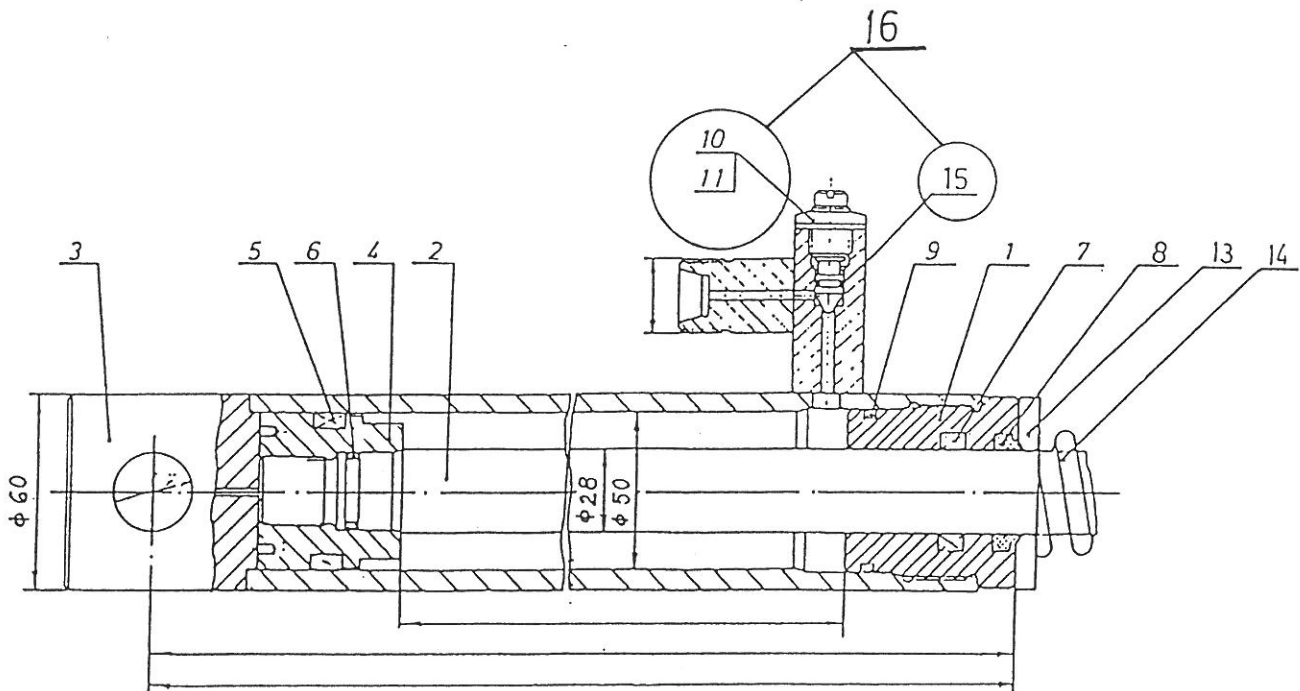
Bild S  
Fig. S



No.on the Figure Nummer auf dem Bild	Spare Part Number Ersatzteilnummer	Benennung	Description	Quantity Menge	
	153446408	374.00.001.0	Hydraulische-zylinder	Hydraulic cylinder	1
5	150409702	Dichtungsring RSE/W 40/25/8,5	Seal RSE/W 40/25/8,5	1	
6	159959306	Dichtungsring- O.T.Ø16x2	Seal- O.T.Ø16x2	1	
7	150409604	Dichtungsring-RSL 22/30/6,3	Seal-RSL 22/30/6,3	1	
8	150409506	Abstrahfer P.W.22/30,6/5,3	Scraper P.W.22/30,6/5,3	1	
9	159180502	Dichtungsring-O.T.Ø44x3	Seal-O.T.Ø44x3	1	
10	150409409	Regulier Schraube M12x1	Adjustment screw M12x1	1	
11	150409301	Mutter M12x1	Nut M12x1	1	
15	150409105	Dichtungsriong Ø4x2	Seal Ø4x2	1	
16	150476103	Regulier Schraube kpl.(poz..10,11,15)	Adjustment screw cpl.(poz. 10,11,15)	1	
	155488705	Dichtungssett	Seal cpl.	1	

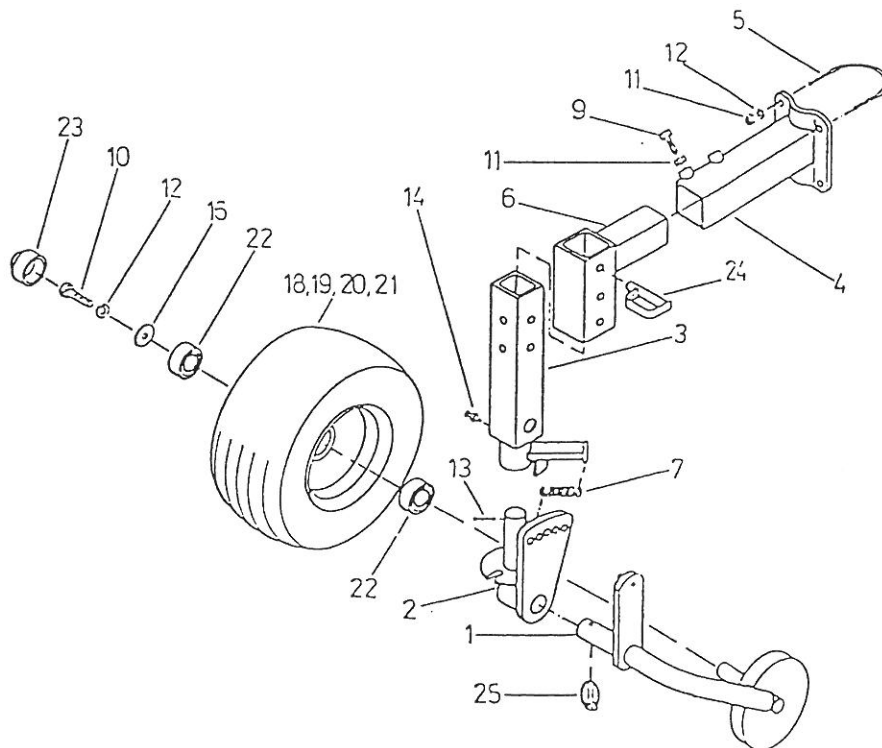
Bild T  
Fig. T

SPIDER 455 PRO  
SPIDER 555 PRO



No. on the Figure Nummer auf dem Bild	Spare Part Number Ersatzteilnummer	Benennung	Description	Quantity Menge	
1	154026805	374.72.002.0	Wheel bow right	Radbogen recht schw.	1
2	154027001	374.72.004.0	Bracket	Konsole schw.	1
3	154027608	374.72.008.0	Holder	Träger schw.	1
4	154028108	374.72.014.0	Tube	Rohr schw.	1
5	154028304	374.72.020.0	Stirrup	Uarmen schrauben	Zn 2
6	154110401	374.72.021.0	Holder 2	Träger 2 schw.	1
7	151780406	152.09.120.0	Spring 2	Feder 2	2
9	159445004		Screw M12x40	Schraube M12X40	8.8 Zn 2
10	150087202		Screw M12x25	Schraube M12x25	8.8 Zn 1
11	150160300		Nut M12	Mutter M12	8 Zn 6
12	000228603		Washer B12	Unterlage B12	Zn 5
13	000233401		Pin 6x36	Spannstift 6x 36	1
14	000246601		Nipple AM 8x1	Schmiemippel AM 8x1	1
16	151006002	TN 01	Washer 13/35x3	Unterlage 13/35x3	Zn 1
18	150405207	MEFRO	Wheel 15x6.00	Rad 15x6.00	1
19	150257000		Tyre 15x6.00-6 4 PR	Reifung 15x6.00 4 PR	1
20	150257108		Pneumatics 15x6	Schlauch 15x6	1
21	150405305		Rim 4.5x6.00	Felge 4.5x6.00	1
22	000255208		Bearing KR 6205 2 RS	Lager KR 6205 2 RS	2
23	155472507		Cover Ø52 MEFRO	Deckel Ø52 MEFRO	1
24	150381508		Bolt KSB 65	Federbolzen KSB 65	1
25	150299803		Pin 8x45	Bolzen 8x45	1

Bild U  
Fig. U



No.on the Figure Nummer auf dem Bild	Spare Part Number Ersatzteilnummer	Benennung	Description	Quantity Menge	
1	154301106	401.70.001.0	Halter geschw.links	Holder left	1
2	154301204	401.70.003.0	Halter geschw. rechts	Holder right	1
3	153737200	375.70.004.0	Halter geschw	Holder welded	A = 1
3	153737709	374.70.005.0	Halter geschw.	Holder welded	B = 1
4	153597904	370.50.020.0	Aufkleber-Rot-Weiss	Label-Red-white	2
4	153738003		Aufkleber Gelb-Schwarz	Label Yellow-Black	2
5	150328700		Ruckstrahler rot	Reflection plate- Red	2
6	150328808		Ruckstrahler weiss	Reflection plate-white	2
7	150351808	8.8 Zn	Schraube M10x55	Screw M10x55	8.8 Zn 8
8	150275400		Mutter V M10	Nut V M10	8
9	150426809		Scheibe 10	Washer 10	8
13	150373303	8.8 Zn	Schraube M12x60	Screw M12x60	8.8 Zn 4
14	150426907		Scheibe 12	Washer 12	4
15	150429600		Deckel	Cover	4
16	150415900		Deckel	Cover	2
17	150335809	8.8 Zn	Schraube M10x50	Screw M10x50	8.8 Zn 4

Bild V  
Fig. V

A = SPIDER 455 PRO  
B = SPIDER 555 PRO

